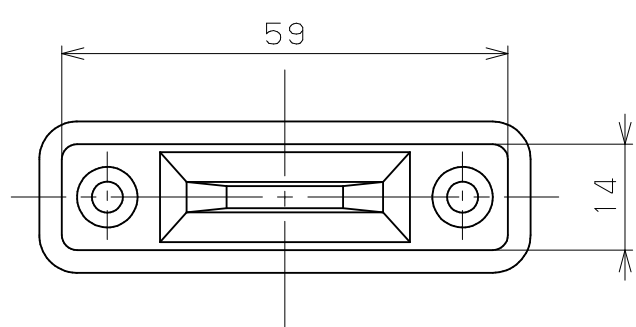
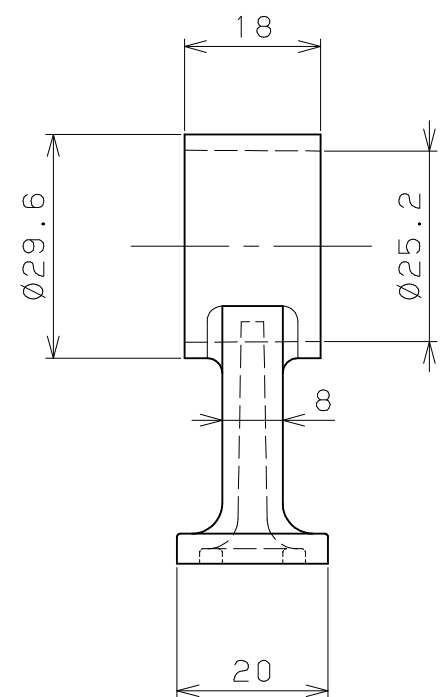
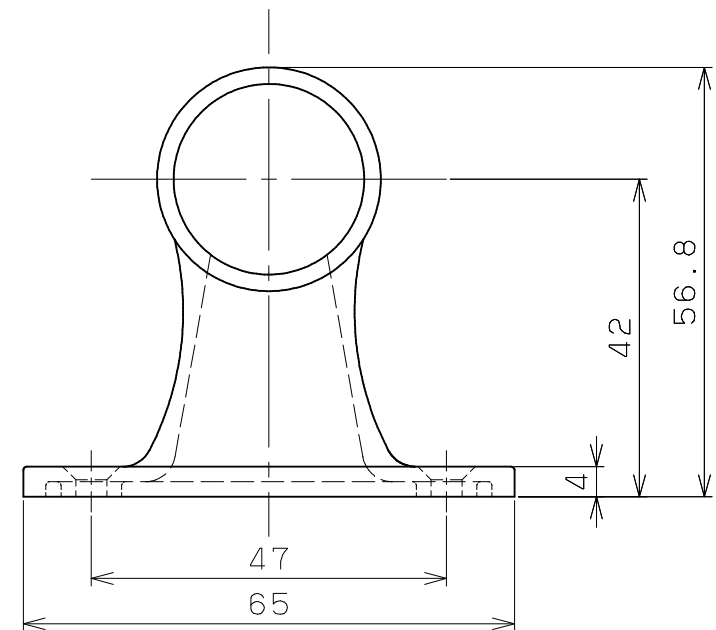
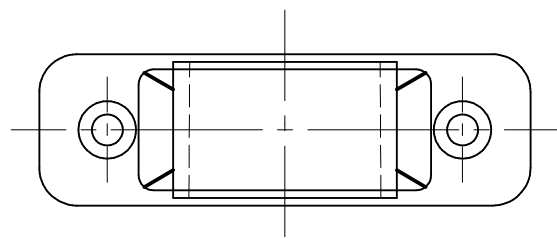


片番	訂正内容	日付	備考	押印	検印	承認
△		..				
△		..				



商品コード	品名	品番	備考
013-3430	TMブラケット25首中・通	TM25MO	

品番	名称	数量	材質	表面処理	備考	記	名	製	図	月	日	承	認	検	図	設	計	製	図
2	取付ねじ	2	SUSXM7	生地脱脂	⊕ 皿タップねじ1種4×25 (D=7)		TMブラケット	製	図	月	日	承	認	○	○	○	○	○	○
1	TMブラケットφ25 首中・通	1	ZDC2	クロムメッキ			TM25MO 首中・通	図	尺	1	/	1	/	○	○	○	○	○	○

マツロク株式会社  
MAZROC CO., LTD.